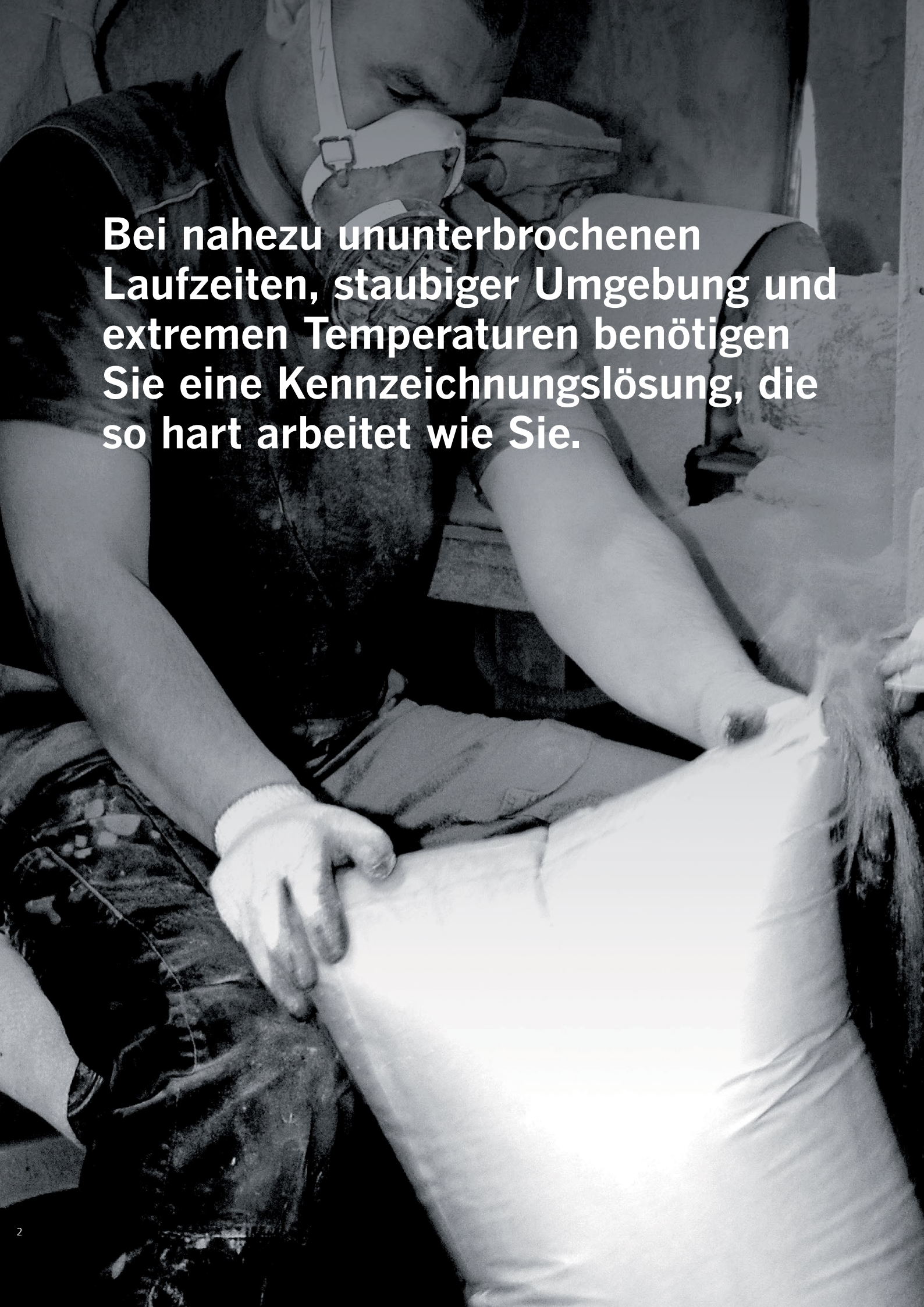
A photograph of an industrial stone processing plant. In the foreground, a conveyor belt carries several rectangular stone slabs. A laser marking head is positioned above the slabs, emitting a red laser line. The background shows more machinery and a worker in a dark environment.


Kennzeichnungs-, Codierungs- und Systemlösungen

Baumaterialien

 **VIDEOJET**[®]

A black and white photograph of a construction worker. The worker is wearing a respirator mask that covers their nose and mouth, and white gloves. They are focused on a large, white, cylindrical bag or container, possibly made of plastic or a similar material. The worker's hands are positioned on the bag, suggesting they are handling or inspecting it. The background is dark and appears to be a dusty or smoky environment, consistent with the text's description of a 'staubiger Umgebung' (dusty environment). The overall scene conveys a sense of hard, manual labor in a challenging work environment.

Bei nahezu ununterbrochenen Laufzeiten, staubiger Umgebung und extremen Temperaturen benötigen Sie eine Kennzeichnungslösung, die so hart arbeitet wie Sie.



Raue Umgebungen strapazieren Ihre Geräte, auch den Drucker. Drucker müssen robust und zuverlässig sein, damit sie mit der Produktion standhalten können.

Mit den widerstandsfähigen Lösungen von Videojet können Sie nicht nur während der gesamten Lebensdauer Ihres Druckers eine gleichbleibende Codequalität erzielen, sondern auch die Wartung minimieren.

Mit dem branchenweit größten globalen Supportteam an Technologieexperten und Kundendienstmitarbeitern verfügt Videojet über die Erfahrung zur Entwicklung, Integration, Schulung und Wartung der optimalen Kennzeichnungslösung für Ihre Produktionslinie und kann auch entsprechende Schulungen anbieten.

Ihr Betriebszeitvorteil

Uns ist vollkommen bewusst, dass Sie sich bei einem Rund-um-die-Uhr-Betrieb Stillstandzeiten wegen Codewechsels nicht leisten können. Unsere Drucker sind mit fortschrittlichen IP-Schutzarten und Selbstreinigungstechnologien ausgestattet und wurden so konzipiert, dass sie auch anspruchsvollen Produktionsumgebungen standhalten können.

Qualitätssicherung von Codes

Videojet bietet eine Palette an Druckern mit regelbasierter Software und Netzwerkkommunikationsoptionen, mit denen Kennzeichnungsfelder praktisch ausgeschlossen werden. So drucken Sie den richtigen Code auf dem richtigen Produkt. Jederzeit.

Produktivität – ab jetzt selbstverständlich

Ausgestattet mit exklusiver CLARITY™-Software bietet Videojet Kennzeichnungslösungen mit einem Diagnosetool, mit dem Benutzer gegebenenfalls auftretende Probleme schnell erkennen und beheben können.

Einfache Anwendung

Ganz egal, welche Kennzeichnungstechnologie von Videojet Sie einsetzen – Ihre Bediener können alle die gleiche intuitive grafische Benutzeroberfläche verwenden. Dies vereinfacht die Bedienung und Sie haben mehr Zeit, sich auf die wirklich wichtigen Aspekte Ihres Geschäftsbetriebs zu konzentrieren.

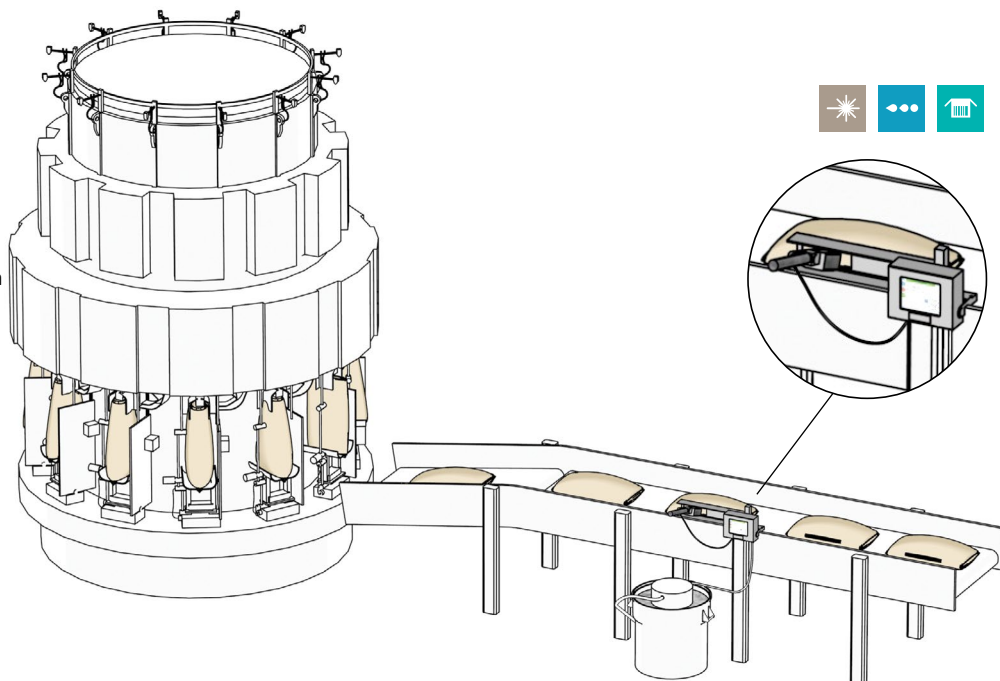
Fachwissen für die nahtlose Integration

Dank mehr als 40 Jahren Branchenerfahrung sind wir mit den vielen komplizierten Details der Integration vertraut. Herausforderungen können physischer Natur in Form von Platzbedarf und Montagezubehör sein oder die Software und Kommunikation betreffen. Wir arbeiten eng mit Maschinenbauern zusammen, damit sich unsere Kennzeichnungslösungen nahtlos in Ihre Linien integrieren lassen. Außerdem sorgen das Service-Team und die technische Unterstützung von Videojet dafür, dass die Installation bei der Lieferung korrekt abläuft, und bieten umfassende Unterstützung während des gesamten Lebenszyklus des Druckers.

Kennzeichnungstechnologien

Gewichtskontrolle und Beutelabfüllanlage

Videojet-Drucker sind mit kontinuierlich betriebenen Rotationsverpackungsmaschinen kompatibel und bieten wartungsarme Funktionen für staubige Umgebungen mit Temperaturschwankungen. Zudem können unsere Drucker dank der großen Betriebsmittelbehälter länger betrieben und die Häufigkeit erforderlicher Betriebsmittelwechsel verringert werden.



Laser-Kennzeichnungssysteme

Mit einem vom Scannerkopf gelenkten und fokussierten Infrarotlichtstrahl werden Markierungen erzeugt, bei welchen die Hitze des Laserstrahls mit der Verpackungsoberfläche interagiert.



Thermal Ink Jet (TIJ)

Tintenbasierter, kontaktloser Druck unter Nutzung von Wärme und Oberflächenspannung, um die Tinte auf die Verpackungsoberfläche aufzubringen. Wird im Allgemeinen für den Druck von 2D-DataMatrix und anderen Barcodes verwendet.



Continuous Ink Jet (CIJ)

Flüssigkeitsbasierter, kontaktloser Druck von bis zu fünf Zeilen Text, Linear- und 2-D Barcodes oder Grafiken auf diversen Verpackungsarten, einschließlich stationärer Verpackung mittels Verfahrschse.



Thermotransfer-Drucktechnologie (TTO)

Ein digital gesteuerter Druckkopf überträgt Tinte von einem Farbband direkt auf flexible Folien und bietet so hochauflösenden Druck in Echtzeit.



Großschrift-Kennzeichnung (LCM)

Tintenbasierter, kontaktloser Druck verschiedener Datentypen (alphanumerisch, Logos und Barcodes) in großen Größen, der vor allem bei Sekundärverpackungen wie Kartonagen verwendet wird.



Etikettendrucker-Applikator (LPA)

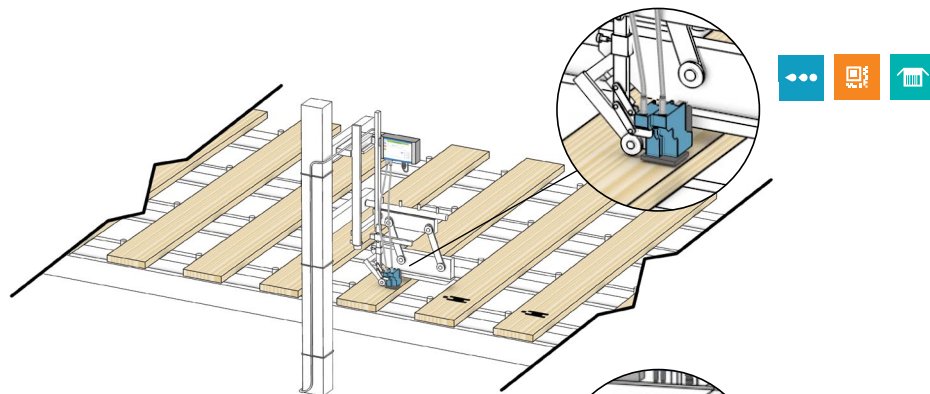
Druckt und platziert Etiketten verschiedener Größen auf unterschiedliche Verpackungstypen.

Kennzeichnungstechnologien für Ihren Verpackungstyp:

Druckanwendungen	Laser	TIJ	CIJ	TTO	LPA	LCM
Beutel	✓		✓			✓
Holzprodukte und Fliesen		✓	✓			✓
Extrusionen	✓		✓			
Flexible Verpackungen			✓	✓		
Starre Verpackungen	✓		✓			
Karton	✓	✓			✓	✓

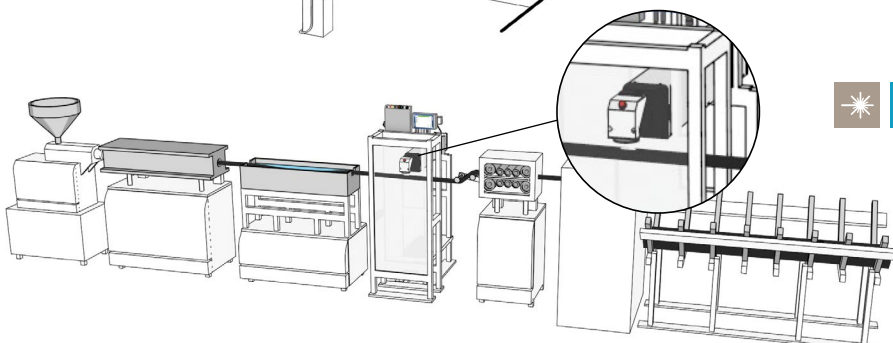
Holzprodukte und Fliesen

Die Fertigungsprozesse von Holzprodukten und Bodenfliesen variieren zwar, aber die Herausforderungen einer rauen Produktionsumgebung bleiben gleich. Derartige Produkte erfordern widerstandsfähige Kennzeichnungslösungen, die klare und einheitliche Codes erzeugen und einfach zu warten sind, wenn die Drucker an der Produktionslinie nicht leicht zugänglich sind.



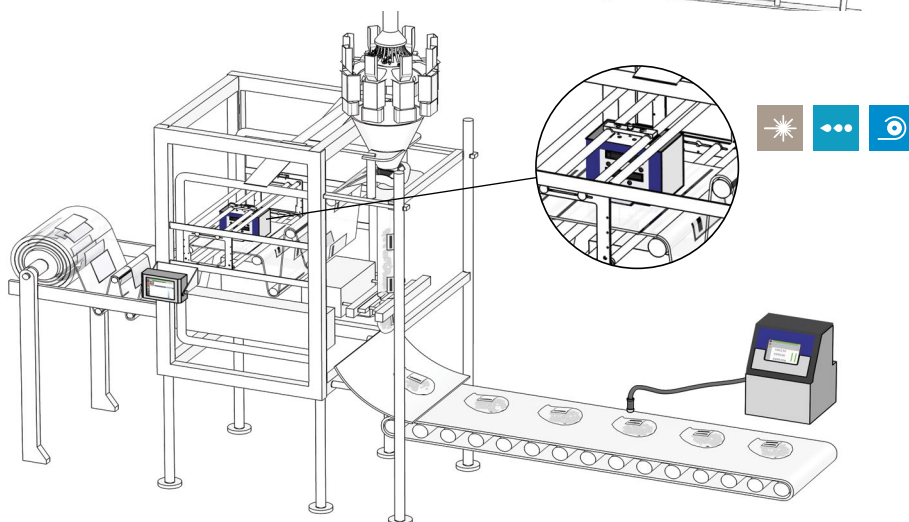
Extrusion

Charakteristisch für Extrusionsumgebungen sind Dauerbetrieb sowie Hitze und Staub. Videojet-Drucker sind darauf ausgelegt, diesen hohen Anforderungen zu genügen und Ihre Produktion am Laufen zu halten.



Vertikal-Schlauchbeutelmaschinen

Videojet-Drucker sind in der Lage, verschiedene Informationen wie z. B. Logos, Produktnamen und Barcodes direkt auf eine flexible Folie zu drucken. Mit Thermotransfersystemen (TTO) können Sie generische Standardfolien (im Gegensatz zu vorbedruckten Folien) verwenden, die Sie bei Bedarf mit produktspezifischen Inhalten bedrucken können.



Beutel

Zuverlässiger und kontinuierlicher Druck auf Papier- und Kunststoffbeutel

Beim Abfüllen von pulverförmigen Materialien in Beuteln schwankt unter Umständen die Platzierung des fertigen Produkts auf den Förderbändern. Dies kann aufgrund des von Beutel zu Beutel unterschiedlichen Abstands zum Druckkopf zu verzerrten Codes führen. Dank geeigneter Zubehörteile und dem Fachwissen für eine nahtlose Installation in Ihre Produktionslinie unterstützen Videojet-Fachleute Sie bei der optimalen Druckerplatzierung am Förderband – für deutliche Codes in gleichbleibender Qualität.



Großschriftkennzeichnung (LCM)

- Druck von großen Zeichen bei hohen Liniengeschwindigkeiten
- Vorab geladene, auftragsbezogene Produktcodes oder Netzwerkdrucker zur Minimierung von Umrüstzeiten und Eingabefehlern

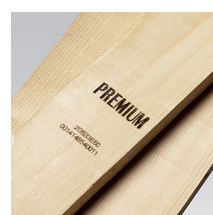
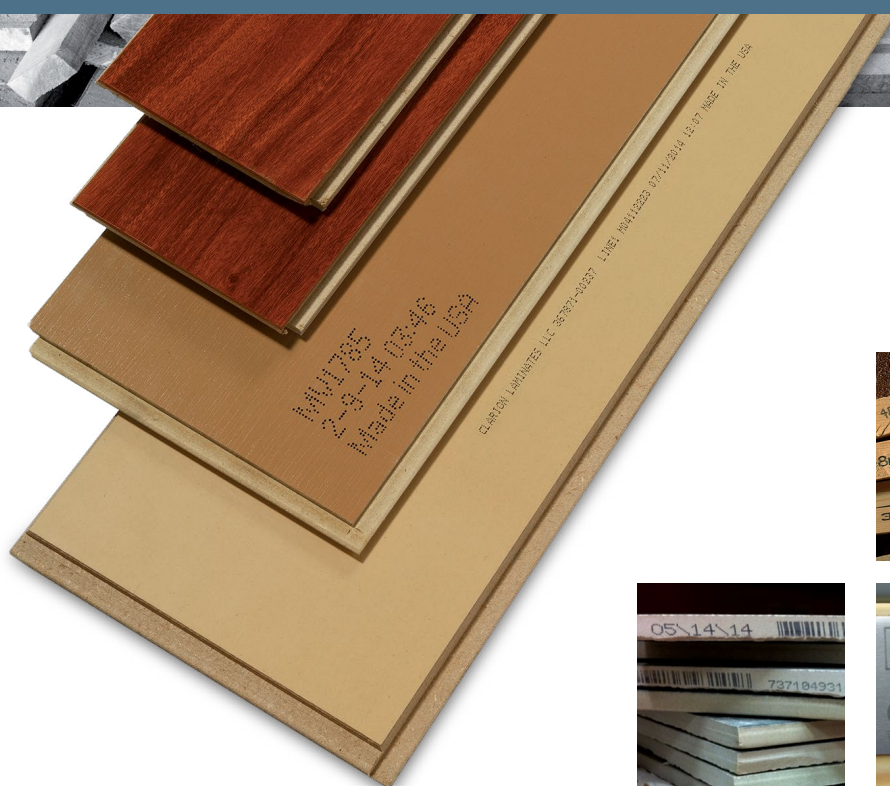
Continuous Ink Jet (CIJ)

- Auf die Minimierung des Wartungsaufwands ausgelegte Optionen mit CleanFlow™-Technologie und IP65-Einstufung
- Weniger Benutzereingriffe am Drucker dank großer Tinten- und Make-up-Behälter

Holzprodukte und Fliesen

Drucken einer Vielzahl von Texten, Zeichen oder Logos in heißen, ununterbrochen laufenden Produktionsumgebungen

Ob Sie nun Chargennummern, Datumsangaben oder Barcodes, Feuchtigkeitswerte, Brettqualitäten, Prüfangaben, Art- oder Losdaten aufdrucken wollen, die Wahl der CKennzeichnungseräte wird überwiegend durch die Anforderungen der Produktionsumgebung bestimmt. Zudem muss die Wartungsfreundlichkeit berücksichtigt werden, wenn sperrige Geräte den Zugang zum Drucker beschränken. Videojet bietet robuste Druckeroptionen, die auf Zuverlässigkeit, geringen Wartungsaufwand und Bedienerfreundlichkeit ausgelegt sind.



Continuous Ink Jet (CIJ)

- Variabler Druckkopfabstand zum Verringern von Druckkopfschäden aufgrund ungleichmäßiger Holzoberflächen
- Hochauflösende weiße und pigmentierte Tinten in Schwarz, Blau, Rot und Gelb

Thermal Ink Jet (TIJ)

- Einfache und kosteneffektive Kartuschenwechsel mit neuem Druckkopf bei jedem Austauschen. Diese Lösung eignet sich für Holzmaterialien, bei denen Holzsplitter den Druckkopf beschädigen können
- Hochauflösende Barcodes und Logos

Großschrift-Kennzeichnung (LCM)

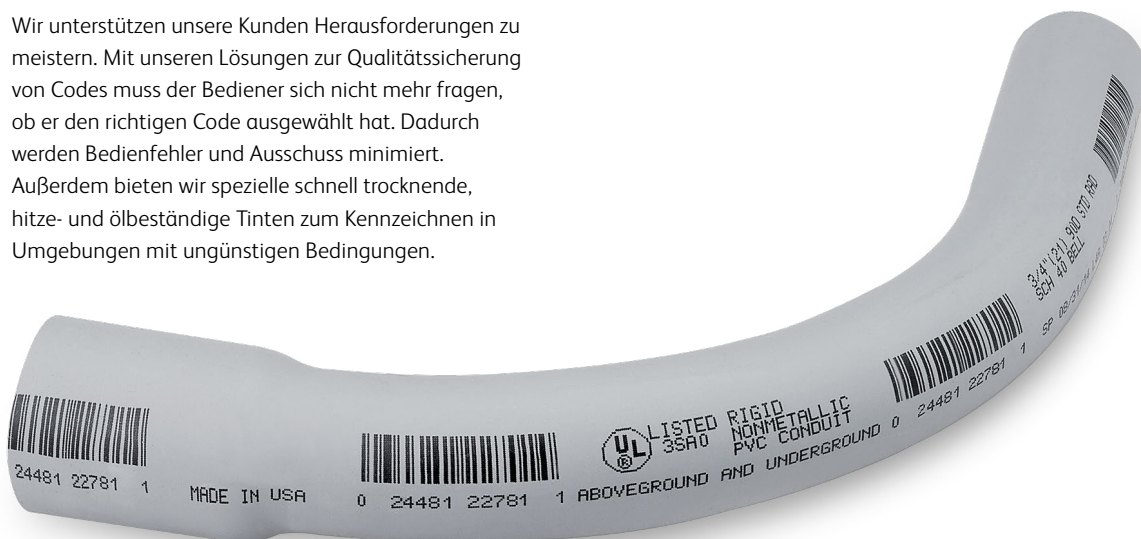
- Robustes industrielles Druckerdesign mit IP65-Gehäusen für anspruchsvolle Produktionsumgebungen verfügbar
- Micropurge-Technologie, welches den Druckkopf in einstellbaren Abständen spült, und somit eine optimale Druckqualität sicherstellt. Somit werden auch der Wartungsaufwand und Druckerschäden verringert

Extrusionen

Kennzeichnungsqualität und Ihre Produktionsumgebung

Durch Bediener verursachte Kennzeichnungsfehler, können schnell zu einem Problem werden. Angesichts der Herausforderung, einheitliche Codes in rauen Umgebungen zu drucken. Nicht zu vergessen sind auch die Kosten und der Arbeitsaufwand bei der Behebung dieser Fehler. Mit CleanFlow™ und Dynamic Calibration™ bietet Videojet exklusive Technologien zum Drucken von deutlichen, einheitlichen Codes auch in schwierigen Produktionsumgebungen. Unsere Lösungen zur Qualitätssicherung von Codes sind darauf ausgelegt, Benutzerzeigergriffe am Drucker zu vereinfachen, sodass der richtige Code auf das richtige Produkt gedruckt wird – jederzeit.

Wir unterstützen unsere Kunden Herausforderungen zu meistern. Mit unseren Lösungen zur Qualitätssicherung von Codes muss der Bediener sich nicht mehr fragen, ob er den richtigen Code ausgewählt hat. Dadurch werden Bedienfehler und Ausschuss minimiert. Außerdem bieten wir spezielle schnell trocknende, hitze- und ölbeständige Tinten zum Kennzeichnen in Umgebungen mit ungünstigen Bedingungen.



Continuous Ink Jet (CIJ)

- Pigmentierte Tinten für kontrastreiche Codes auf dunklem Hintergrund verbessern die Lesbarkeit
- Dank Dynamic Calibration™ erfolgt eine Anpassung an Temperaturschwankungen am Produktionsort, um eine einheitliche Qualität der Kennzeichnung sicherzustellen

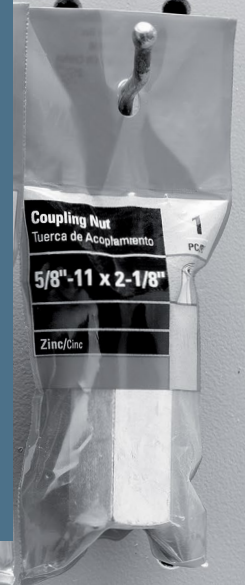
Laser-Kennzeichnungssysteme

- Gestochen scharfe, gut lesbare Codes mit hohem Kontrast. Äußerst ansprechende, goldfarbene Codes sind auf extrudiertem PVC möglich
- Faserlaser-Kennzeichnungssystem ist für Metalloberflächen geeignet

Flexible Verpackungen

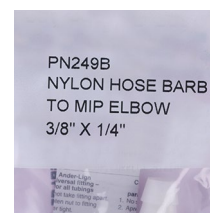
Geringere Kosten und mehr Flexibilität für die Verpackungslinie

Wenn Produktnamen oder Teilenummern direkt auf Beutel aufgedruckt werden, können Lagerhaltungskosten für vorbedruckte Beutel und lange Vorlaufzeiten verringert und Produktionswechsel vereinfacht werden. Mit einem Thermotransfersystem von Videojet können Sie mithilfe von generischen Folien und der bedarfsgerechten Kennzeichnung variabler Informationen zu geringeren Verpackungskosten und höherer Produktivität beitragen.



Thermotransfer-Drucktechnologie (TTO)

- Ideal für den Druck von Daten, Logos, Barcodes, weiteren Produktinformationen und Grafiken auf generischer Folie
- Große Farbbandauswahl erhältlich
- Hochauflösender Codedruck (300 dpi/12 dpmm) auf flexiblen Folien ohne Lösemittel
- Patentierter kupplungsfreier Farbbandantrieb minimiert wartungsbedingte Stillstände und maximiert die Farbbandeffizienz



Starre Verpackungen

Kennzeichnung auf fast allen Oberflächen

Aufgrund des Inhalts und Einschränkungen bezüglich der Handhabung, zeichnen sich Baustoffverpackungen, insbesondere für das Heimwerken, durch eine Vielzahl ganz spezieller Behälter aus. Im Warenregal hebt oft das Verpackungsdesign Ihre Produkte von denen anderer Hersteller ab. Somit kann es entscheidend zum Erfolg beitragen. Mit robusten Kennzeichnungslösungen erfüllt Videojet die individuellen Anforderungen einer breiten Palette spezieller Verpackungstypen.



Continuous Ink Jet (CIJ)

- Branchenweit breitetes Portfolio mit über 175 verschiedenen Tinten, einschließlich geruchsneutraler und MEK-freier Tinten
- Einfache Integration in Ihre Produktionslinie; zum Drucken auf die Randfläche und die Ober- oder Unterseite verschiedenster Trägermaterialien

Laser-Kennzeichnungssysteme

- Saubere, scharfe Codes auf Kunststofftuben, Metall- und HDPE-Behältern mit UV
- Text, Zahlen, Sonderzeichen und Logos werden auch auf kleinsten Flächen gebogen oder linear aufgezät



Karton

Optimierung Ihrer Lieferkette und Einsparung von Kosten

Mit dem Aufdruck von Los-, Chargen- und Lieferanteninformationen auf Ihre Umverpackungen werden die Produkte anhand umfangreicher Daten für Ihr Lager sowie beim Groß- und Einzelhandel nachverfolgbar. Videojet bietet skalierbare Software- und Produktionslinien-Steuerungssysteme für nahezu alle Materialien und Produktionsumgebungen als Lösungen zum Nachverfolgen Ihres Produkts in der gesamten Lieferkette. Außerdem gehen bedarfsgesteuerte Drucklösungen für die Umverpackung mit Einsparmöglichkeiten einher, da die Kosten durch das Vorhalten vorbedruckter Umverpackungen sinken.



Thermal Ink Jet (TIJ)

- Hochauflösender, tintenbasierter Druck ohne Verschleißteile für minimalen Wartungsaufwand und geringe wartungsbedingte Ausfallzeiten
- Lösung mit MEK-basierten Tinten sorgt für optimale Haftung der Codes auf nicht-porösen Substraten



Laser-Kennzeichnungssysteme

- Umfassendes Sortiment an Laserzubehör, Linsen und Strahlmatten für eine einfache Integration
- Besonders geeignet für wasserfest beschichtete Kartons, da ein klarer, dunkler Druck ohne Beschädigung von Schutzbeschichtungen ermöglicht wird



Großschrift-Kennzeichnung (LCM)

- Barcode-Scanner erhältlich, zum Eingeben von Codeinformationen direkt vom Fertigungsauftrag in den Drucker
- Textspeicherkapazität für die Abwicklung mehrerer Aufträge mit einfacher und schneller Codeauswahl zur Minimierung von Umrüstzeiten



Etikettendrucker-Applikator (LPA)

- Hochwertige Thermotransfer-Kennzeichnung direkt auf Etiketten
- Automatisches Aufbringen von hochwertigen Etiketten für höhere Geschwindigkeiten und größere Genauigkeit sowie ein geringeres Risiko von Fehlern als bei manueller Etikettierung

Globales Serviceangebot

Breit gefächertes Serviceangebot – auf **Sie zugeschnitten**



Starter

Die ideale Voraussetzung für ein sorgenfreies Arbeiten und eine reibungslose Integration neuer Drucker

Wartung

Während sich Ihr Team auf die Produktion konzentriert, kümmern sich unsere Techniker um Ihre Geräte und übernehmen die regelmäßige Wartung.

Standard

Für Teams, die Wartungsarbeiten selber durchführen. Nutzen Sie unseren Reparaturservice inklusive Austausch von Verschleißteilen.

Komplett

Überlassen Sie alles uns – und profitieren Sie von einer 100-prozentigen Abdeckung bei der vorbeugenden Optimierung der Druckerleistung.

	Starter	Wartung	Standard	Komplett
24/7 Telefon Hotline	●	●	●	●
Wartung	●	●		●
Reparatur inklusive	●		●	●
Austausch von Verschleißteilen			●	●
Premium Service	●		●	●
Bedienerschulung	●			●
Beratungsservice und Unterstützung bei Anwendungsfragen	●			●
Optionales Geräte-Leasing verfügbar			●	●

Weitere Einzelheiten zu unseren Service-Produkten finden Sie in unseren Produktdatenblättern und Angeboten.

Sie genießen folgende Vorteile:

Leistungsvorteil

Ordnungsgemäß gewartete Drucker verursachen weniger Ausfallzeiten, halten länger und tragen zur Bedienerproduktivität bei. Auf unsere qualifizierten Servicetechniker können Sie sich verlassen. So sind Ihre Kennzeichnungsgeräte auch bei Spitzenauslastung optimal gewartet.

Finanzieller Vorteil

Die Servicekosten sind bei diesen Optionen vorhersehbar. Schützen Sie sich vor kostspieligen Geräteausfällen und sichern Sie sich zukünftige Services zu heutigen Preisen.

Servicevorteil

Unsere Kunden erhalten einen schnellen, qualitativ hochwertigen und bevorzugten Service von unseren Videojet Technikern. Wir verfügen über das größte Serviceteam der Branche und sind optimal darauf vorbereitet, schnell auf Ihre Anforderungen zu reagieren.

Technische Schulungen

Optionale Schulungsprogramme zur Produktivitätssteigerung und Vermeidung von Kennzeichnungsfehlern



	Bediener einweisung	Schulung "Bediener"	Schulung "Wartung"	Schulung "Intensiv"
Bedienungsgrundlagen	●	●	●	●
Anwendungsspezifische Abläufe		●	●	●
Grundlegende Reparaturen			●	●
Vorbeugende Wartung			●	●
Erweiterte Kenntnisse zu Reparatur und Anwendung				●
Dauer	2 Stunden	4 Stunden	1 Tag	2-3 Tage*

Was Sie von unseren Schulungen erwarten können...

Der Schulungsort ist Ihre Wahl

Technische Schulungsprogramme können in Ihren Räumlichkeiten oder in einem der Videojet Schulungszentren abgehalten werden. Wenn die Schulung bei Ihnen stattfindet, können die Schulungsinhalte an Ihre Anwendung und Umgebungsbedingungen angepasst werden. Schulungen an Videojet Schulungszentren haben wiederum den Vorteil, dass Ihre Mitarbeiter sich voll und ganz auf das Lernen konzentrieren können, ohne Ablenkung.

Auf Ihr Team und Ihren Zeitplan zugeschnitten

Abhängig von ihrer technischen Kompetenz und der notwendigen Interaktion mit dem Drucker erhalten die Teilnehmer Anleitungen, die auf ihre Aufgaben und ihre Anforderungen zugeschnitten sind. Schulungen für mehrere Schichten und unterschiedliche Technologien sind ebenfalls verfügbar.

Fokus auf Ihre Herausforderungen

In den Wartungsschulungen lernen Ihre Mitarbeiter Fehlerbehebungstechniken und optimale Vorgehensweisen bei der Wartung kennen, damit Ihre Drucker bei Problemen schnellstmöglich wieder in der Produktion eingesetzt werden können und sich deren Verfügbarkeitszeit auf lange Sicht maximiert.

Spezialisierte Schulungsleiter

Unsere Wartungsschulungen werden von einer Gruppe zertifizierter Videojet Schulungsleiter mit fundiertem technischen Wissen und viel Erfahrung mit betrieblichen Abläufen und unterschiedlichen Technologien entwickelt und abgehalten.

Aufbau technischer Kompetenz

Die Teilnehmer üben auf praktische Art die Erkennung, Analyse und den Umgang mit technischen Problemen in einer Betriebsumgebung. Es findet eine Bewertung der Effektivität der Schulung und des Wissenstransfers statt. So können Sie die Kompetenzen Ihrer Wartungsmitarbeiter zuverlässig einschätzen.

Bei Videojet erhalten Sie alles für Ihren Bedarf – Handbücher, Teile, Tools – und auf Anfrage sogar spezielle Schulungsunterlagen, damit Ihre Produktionsziele so wenig wie möglich beeinträchtigt werden. Unter Umständen fallen zusätzliche Gebühren an.

* Dauer der "Intensiv"-Schulung abhängig von der verwendeten Videojet Technologie.

Videojet-Lösungen

Robuste, zuverlässige, benutzerfreundliche Drucker für Ihre Anwendung

Die Kennzeichnung in der Baustoffindustrie ist nicht immer einfach. Staub und extreme Temperaturen können die Druckqualität beeinträchtigen und zu Ausfallzeiten führen. Angesichts einer nahezu ununterbrochenen Produktion und Anlagen, die nur einen eingeschränkten Zugang zu den Druckern erlauben, ist es von größter Wichtigkeit, dass Drucker und Produktionslinien reibungslos laufen. Ebenfalls wichtig für die Rentabilität Ihrer Produktion ist die Vermeidung von Bedienerfehlern bei der Codeeingabe, die Maximierung der Gesamtanlageneffektivität und die Kontrolle über die Gesamtbetriebskosten Ihrer Anlagen. Mit seinem breit gefächerten Angebot robuster Technologien und einer großen Auswahl an konfigurierbaren, wartungs- und benutzerfreundlichen Kennzeichnungslösungen kann Videojet Sie bei der Bewältigung dieser Herausforderungen wirksam unterstützen.

Continuous Ink Jet (CIJ)

Als vielseitigste aller variablen Technologien und in Kombination mit einer Palette von über 175 Tinten eignet sich CIJ zum Bedrucken von nahezu allen Materialien und Formen.



Laser-Kennzeichnungssysteme

Verbessern Sie den Kontrast und die Lesbarkeit Ihrer Kennzeichnungen durch dauerhafte Ätzung der Materialoberfläche ohne physischen Kontakt, Lösungsmittel oder zusätzliche Betriebsmittel.



Thermal Ink Jet (TIJ)

Ideal für den Druck hochwertiger Texte, Bilder und Barcodes auf Karton, Verkaufsverpackungen und Holz. Sorgt für die gute Lesbarkeit komplexer und detaillierter Codes bei nachfolgenden Partnern und dem Verbraucher.



Thermotransfer-Drucktechnologie (TTO)

Thermotransferdruck (TTO) eignet sich für flexible Verpackungsanwendungen und ermöglicht das Drucken von Codes und Bildern, beispielsweise Barcodes, Produktnamen und Logos, in vielen Farben und hoher Qualität.



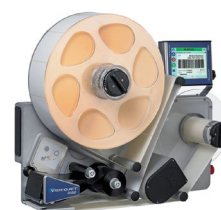
Großschriftkennzeichnung (LCM)

Die richtige Lösung zur Kennzeichnung von Beuteln und starren Verpackungen in Großschrift. Lieferketteninformationen können direkt auf die Verpackung gedruckt werden, sodass vorbedruckte Kartons und Etiketten überflüssig werden, was Lagerungs- und andere Kosten spart.



Etikettendrucker-Applikator (LPA)

Wenn Ihre Kunden Etiketten wünschen oder Sie dunklere Wellpappkartons verwenden, ist ein LPA zu empfehlen. Dieser etikettiert Verpackungen automatisch und gewährleistet so eine hohe Genauigkeit bei verschiedenen Substraten.



Betriebsmittel und Zubehör

Konfigurierbare Lösungen für Ihre Anwendung

Jede Kennzeichnungsanwendung ist anders. Aus diesem Grund bietet Videojet eine umfassende Auswahl an Betriebsmitteln und Zubehör an, ergänzt durch die notwendige Unterstützung bei der Identifikation und Integration der idealen Lösung für Ihre spezifischen Anforderungen.

Wir arbeiten seit 40 Jahren an der Weiterentwicklung von Spezialtinten für Baustoff-Anwendungen. Daher verfügen wir über eine breite Palette geeigneter Farbbänder, Tinten und Hilfsmedien. Außerdem arbeiten wir direkt mit den wichtigsten Maschinenbauern zusammen und bieten eine Zubehörauswahl für jede Drucktechnologie, um unsere Drucker nahtlos in Ihre Produktionslinien zu integrieren.



Bulk-Tintensysteme

Eigens entwickelte Tinten und Hilfsmedien

Videojet bietet Großbehälter für lange Produktionslinien und einen nahezu ununterbrochenen Betrieb an. Unsere Bulk-Tintensysteme senken den Zeitaufwand für das Nachfüllen von Tinte, sodass sich die Bediener auf andere wichtige Aufgaben konzentrieren können. In unserer großen Auswahl von Spezialtinten findet sich die richtige Lösung für praktisch jede Anwendung.



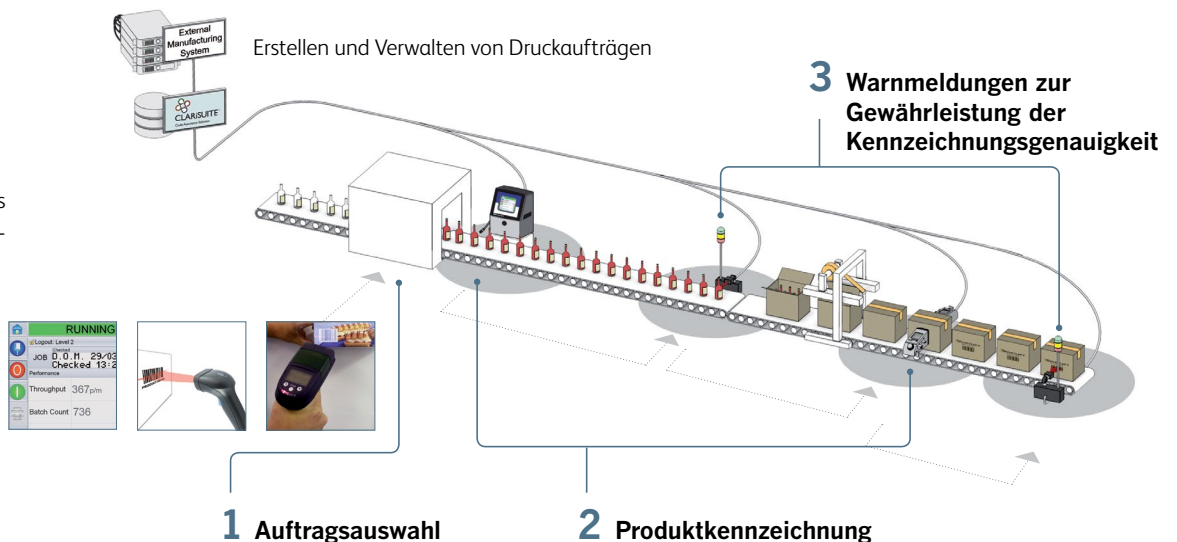
Zubehör

Konfigurierbares Zubehör

Von konfigurierbaren, staubfesten Abdeckungen und Führungsschienen für Ihre Produkte bis hin zu Absaugsystemen und Strahlumlenkungen bietet Videojet alles nötige Zubehör für eine problemlose Installation. Wir arbeiten mit Ihnen zusammen und unterstützen Sie bei der Optimierung der Integration und Leistung Ihres Druckers.

Software

Verlegen Sie die Erstellung der Druckaufträge und die Auftragsverwaltung weg aus der Produktionsumgebung – für bessere Verfügbarkeit und höhere Qualität

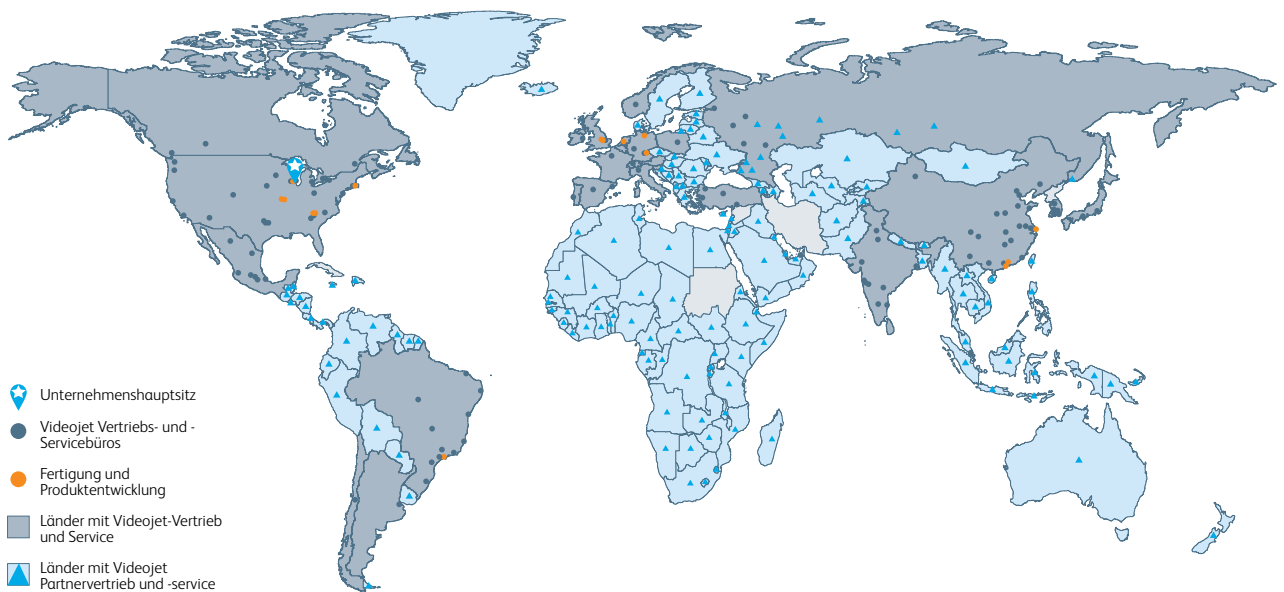


Videojet – Zuverlässigkeit als Standard

Videojet Technologies ist ein weltweit führender Anbieter im Bereich der Produkt- und Verpackungs-Kennzeichnung. Wir bieten zuverlässige und innovative Lösungen für die Beschriftung, Codierung und Kennzeichnung in ihrer Produktionslinie. Spezifische Tinten und Verbrauchsmittel sowie eine ganzheitliche Betreuung unserer Kunden gehören bei uns ebenfalls zum Standard.

Wir arbeiten eng mit unseren Kunden in den Bereichen Konsumgüter, pharmazeutische Produkte und Industrieprodukte zusammen, mit dem Ziel, ihre Produktivität zu erhöhen, ihre Marken zu schützen und deren Wert zu steigern. Dabei ist es unser Anspruch, bei branchenweiten Trends und gesetzlichen Verordnungen mit modernen Technologien immer einen Schritt voraus zu sein. Wir sind Experten für die Realisierung kundenspezifischer Anwendungen und führender Technologieanbieter für Continuous Ink Jet (CIJ), Thermal Ink Jet (TIJ), Laserkennzeichnung, Thermotransferdruck (TTO), Verpackungskennzeichnung und –etikettierung sowie Binary Array Ink Jet Drucker für grafische Anwendungen. Weltweit wurden inzwischen mehr als 400.000 Drucker installiert.

Unsere Kunden verlassen sich auf die Zuverlässigkeit von Videojet-Systemen, mit denen täglich mehr als zehn Milliarden Produkte gekennzeichnet werden. Für Vertrieb, Installation, technischen Service und Kundens Schulungen stehen 4.000 Mitarbeiter in 26 Ländern weltweit zur Verfügung. Zusätzlich wird das Vertriebsnetz von Videojet ergänzt durch mehr als 400 Distributoren und OEMs, die 135 Länder betreuen.



Telefon: **+49 6431 994 0**
E-Mail: **info@videojet.de**
Oder besuchen Sie **www.videojet.de**

Videojet Technologies GmbH
An der Meil 2
65555 Limburg a. d. Lahn

© 2021 Videojet Technologies Inc. - Alle Rechte vorbehalten.
Die Videojet Technologies GmbH arbeitet fortlaufend an der Verbesserung ihrer Produkte.
Wir behalten uns das Recht vor, Design und/oder technische Daten ohne Vorankündigung zu ändern.
SL000615

